

serie **C ceramica**

CONI 65 C



multipower
system

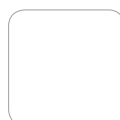
FINITURE DI SERIE
SERIENAUSFÜHRUNG



NERO 9005

INOX

CERAMICA



BIANCO



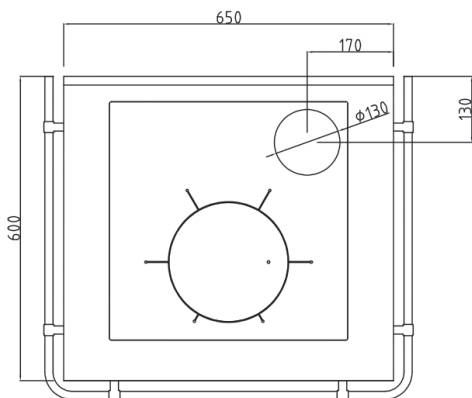
CAFFÈ



ARDESIA



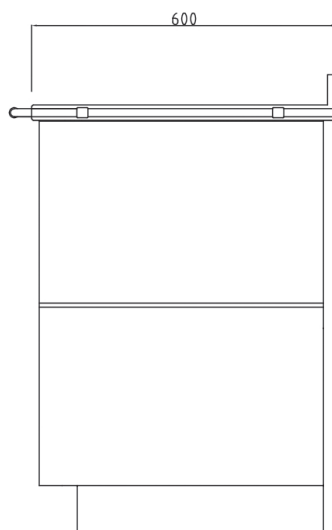
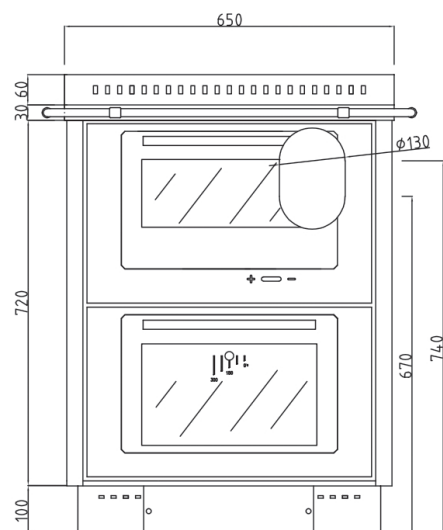
PIETRA OLLARE



CONI 65 C



serie **C** **ceramica**



CARATTERISTICHE DI SERIE SERIENMÄSSIGE EIGENSCHAFTEN

- ✓ Dimensioni / Abmessungen: **L 650 x H 850 x P 600**
- ✓ Zoccolo / Sockel: **H 100 mm nero**
- ✓ Piano di lavoro / Herdkranz **30 mm** diritto/gerade
- ✓ Porta-fuoco tripli vetri / Feuertüre dreifachverglast
- ✓ Alzatina / Plattenwinkel: **60 mm**
- ✓ Uscita fumi / Rauchrohranschluss: **Ø 130 mm**
- ✓ Griglia a letto di cenere / Verschließbarer Planrost
- ✓ SBS Save Brick System / SBS Griglia protettiva mattoni
- ✓ Kit aria esterna chiudibile / Außenluftanschlussstutzen verschließbar: **Ø 80 mm**
- ✓ Piedini livellatori / Nivellierfüße
- ✓ Peso / Gewicht: **199 kg**
- ✓ Potenza calorifica Nominale / Nennwärmeleistung: **8 kW**
- ✓ Rendimento / Wirkungsgrad: **84,1%**

CONI 65 C



serie **C** **ceramica**



VARIAZIONI DI SERIE VARIANTEN DER SERIENAUSSTATTUNG

- +** Scarico fumi superiore / posteriore destro o sinistro
Rauchrohranschluss oben/hinten rechts oder links

- +** Corrimano su 3 lati (**L 730 mm**) / solo frontale / senza
*Handlauf auf 3 Seiten (**L 730 mm**) / nur vorne / ohne*

- +** Piastra in acciaio con disco: **Ø 235 mm** o vetroceramica
*Herdplatte stahl mit Kochlochdeckel: **Ø 235 mm** oder Glaskeramik*
