



SERIE H
fumisteria

ARTECALORE: UN CALORE A PARTE



UNA STORIA VERA TUTTA NATURALE

TUTTO PARTE DALLA NATURA
E TUTTO RITORNA ALLA NATURA

Fra qualche anno, quando racconteremo ai nostri bambini da dove si ricavava un tempo la maggior parte dell'energia, quindi delle energie fossili, tireranno un sospiro di sollievo nel pensare che quei tempi sono ormai lontani. Quei tempi in cui l'estrazione del famoso "oro nero" aveva messo nei guai tanti Paesi che lo producevano e ancora di più quelli che sul petrolio avevano basato gran parte, se non tutta la loro economia, determinando una grave crisi economica, ma soprattutto un dannoso impatto ambientale. Saranno felici e orgogliosi dell'intelligenza e della perspicacia dei loro predecessori che hanno saputo affidarsi alla natura, ai boschi: L'ORO VERDE!

Riscaldare la propria casa con le cucine a legna della collezione ARTECALORE è il metodo ideale, perché **efficiente, performante e attento agli equilibri ambientali.**

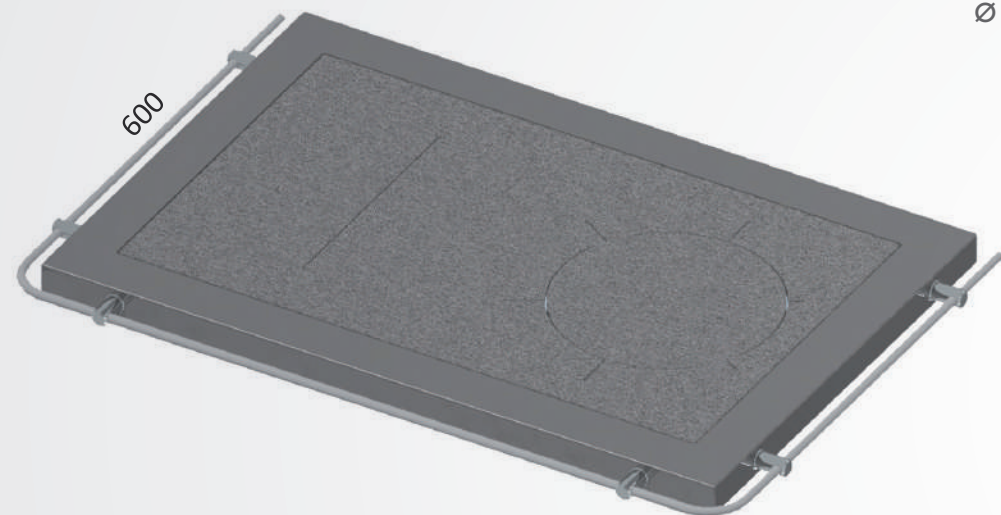
La spesa per l'acquisto del manufatto è presto ammortizzata e un ulteriore vantaggio è il notevole risparmio sul combustibile. Il legno è un bene prezioso, per tutti, da sempre, se bruciata correttamente la legna ha un basso impatto inquinante nell'ambiente, è l'unico combustibile che non va ad aumentare il livello di anidride carbonica nell'atmosfera e non subisce neppure grosse variazioni di prezzo contrariamente ad altri combustibili.

Per ultimo, ma non per importanza, è quella calda e avvolgente sensazione di caldo naturale e benefico che solo bruciando la legna possiamo godere.

Dobbiamo prestare molta attenzione alla salvaguardia dell'ambiente, rispettandone le sue esigenze più naturali.

NEL 2015 ARTECALORE HA OTTENUTO LA CERTIFICAZIONE
PIÙ RESTRITTIVA D'EUROPA: UZ 37

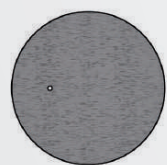
PIASTRA



Dimensioni (B)
da 500 a 700
da 701 a 1000
> 1001

CORRIMANO CON GANCI

CERCHI IN GHISA
Ø 235 oppure Ø 280 MM



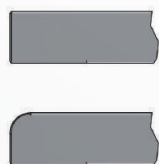
DISCO



CERCHI



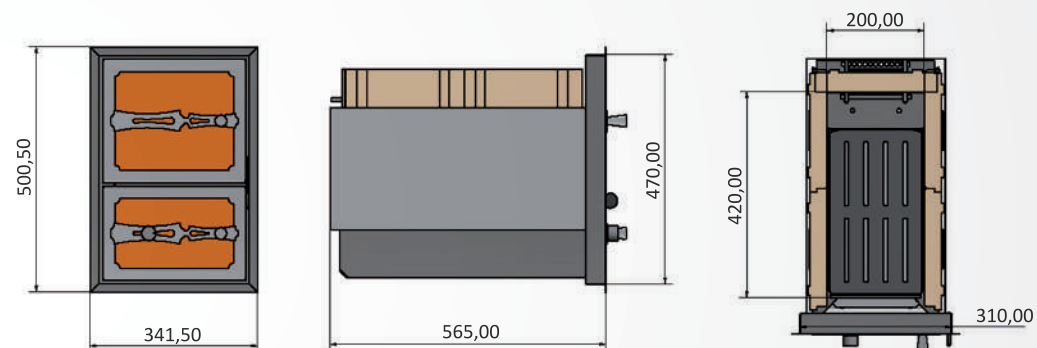
VETROCERAMICA



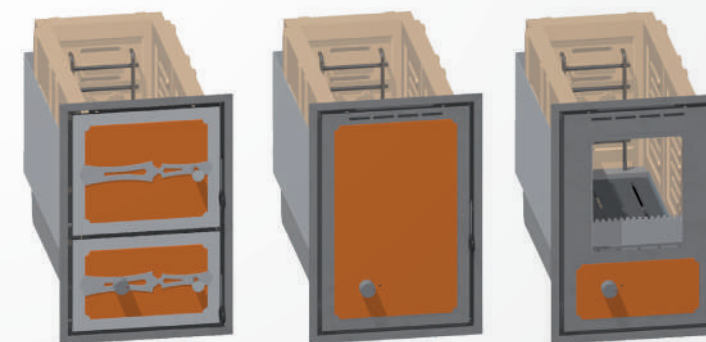
DRITTO R = 3 MM
MEZZO TORO R = 14 MM

Telaio in acciaio più piastra spessore 8 mm.
Dimensioni piastra mm (LXP): 370x470* / 470x470* / 570x470* / 670x470* / 770x470* / 870x470*
Piastra in vetroceramica di pari dimensioni

CAMERA DI COMBUSTIONE



COLORI DI SERIE



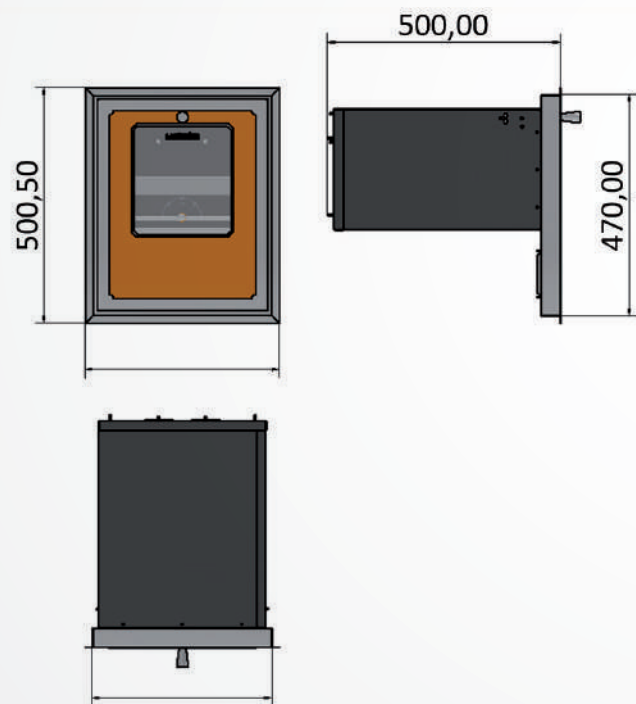
COMPRESO DI:

- SBS-System, Kit aria esterna, griglia fuoco e cassetto cenere.
- Porta doppia / porta cieca singola o porta con doppio vetro.
- Decorazioni sulle porte con scelta colori di serie.
- Potenza nominale 7,8 kw

OPTIONAL:

- Griglia a letto di cenere
- Raccordo per accumulo

FORNO

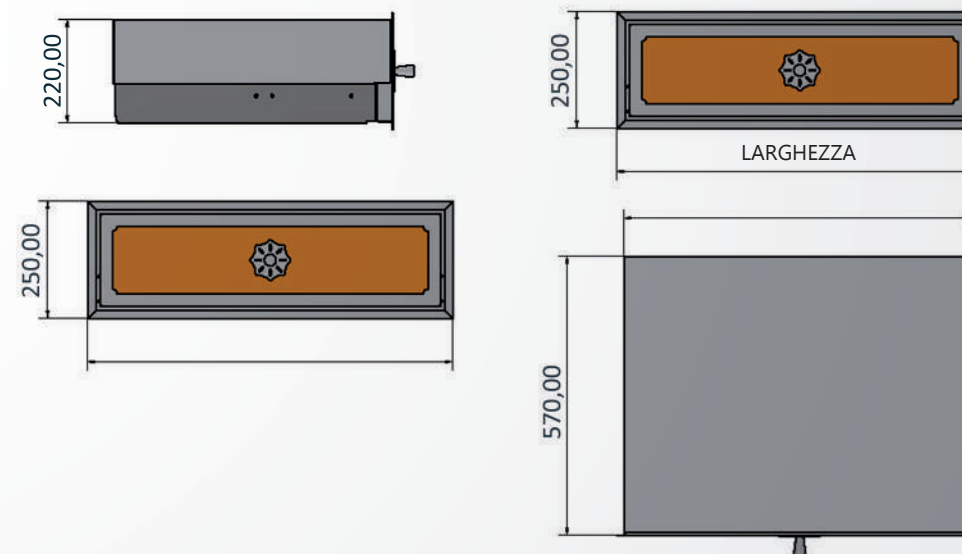


**Dimensioni
forno mm
(LxHxP)**

Dimensioni forno mm (LxHxP)	Larghezza facciata interna mm
255X250X440	313 / 282
305X250X440	363 / 332
355X250X440	413 / 382
455X250X440	463 / 432
555X250X440	513 / 482

Forno completo di telaio, smalto pirolitico, teglia griglia, griglie laterali, porta del forno a ribalta con doppio vetro e termometro. Ispezione girofumi con coperchio e guarnizione di chiusura sulla facciata, in alternativa si può avere accesso tramite una piastra con guarnizione sul fondo del forno.

CASSETTO LEGNA



**Larghezza
facciata
interna mm**

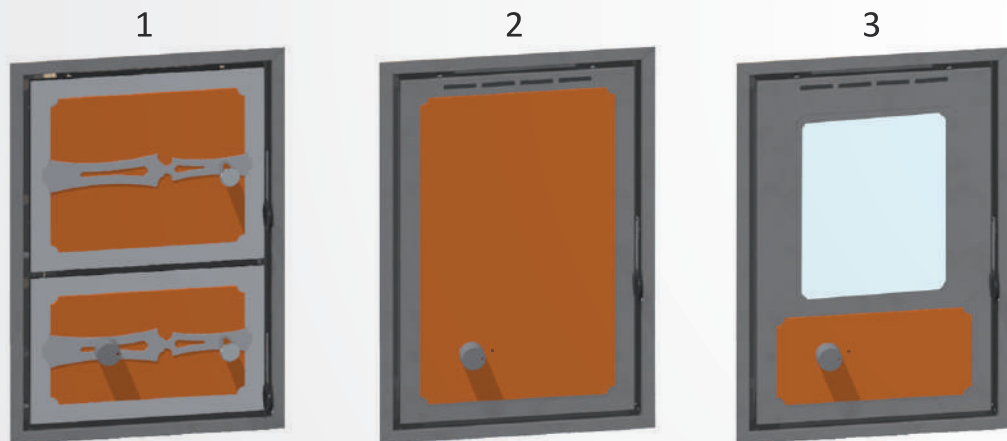
Larghezza facciata interna mm	Volume (LxHxP)
550 / 520	415 / 425 / 160
650 / 620	515 / 425 / 160
750 / 720	615 / 425 / 160
850 / 820	715 / 425 / 160

Cassetto legna completo di struttura esterna, costituito da sponde a sgancio rapido con guide a chiusura soft.

PORTE CON DECORO



COLORI DI SERIE

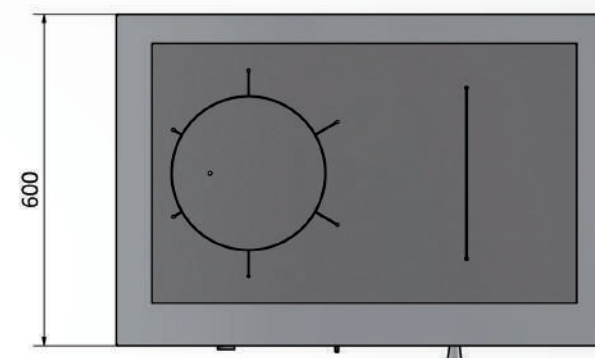


senza vetro (1, 2) con vetro ceramico (3)

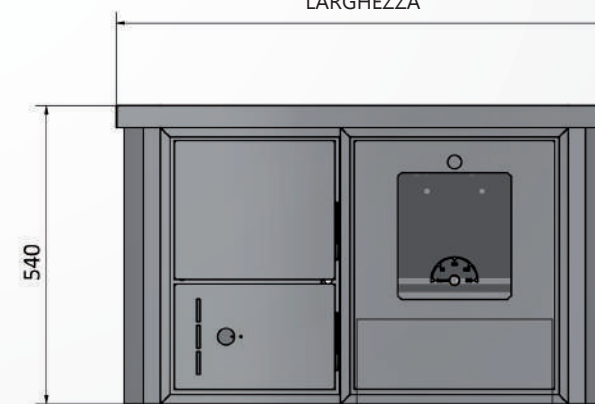
MODULI CUCINA PER INCASSO SENZA CASSETTO LEGNA



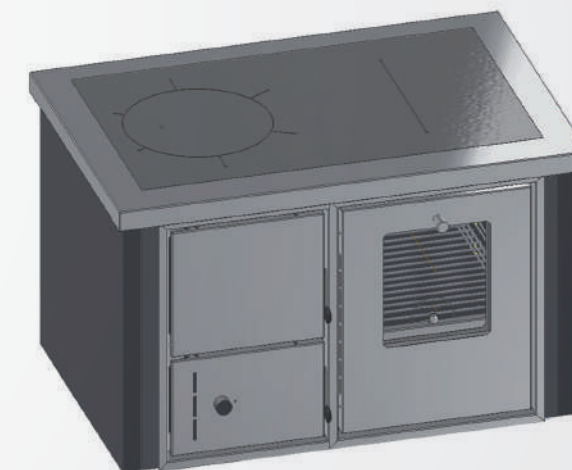
Larghezza totale mm	Dimensioni forno mm (LxHxP)	Dimensioni piastra mm (LxH)
600	/	470X470
800	305X250X440	670X470
900	355X250X440	770X470
1000	405X250X440	870X470



LARGHEZZA



DIMENSIONE FORNO

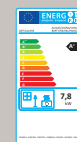




UZ 37

LA CERTIFICAZIONE PIÙ RESTRITTIVA E PIÙ GREEN D'EUROPA

I prodotti Artecalore ci permettono di esportare il marchio italiano all'estero con grande orgoglio, visto l'apprezzamento che il nostro prodotto riscuote e sta riscuotendo sempre di più. Grazie ad una progettazione tecnologicamente molto avanzata, ai collaudi e ai test in laboratorio, abbiamo ottenuto le certificazioni dai più prestigiosi marchi di qualità internazionali, rispondendo ai più severi standard di sicurezza e di ecocompatibilità.



ART. 15a B-VG

UZ 37

Prodotti testati e verificati presso





artecalore

Via Tamarisi, 12 - 38057 Pergine Valsugana (TN)
Tel. +39 0461 510011 - Fax +39 0461 538585
info@artecalorecucine.it - www.artecalorecucine.it