

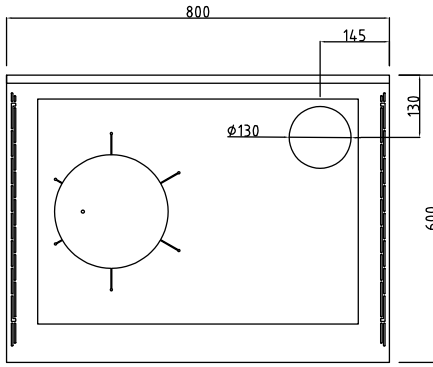
serie **L design**

RXL 80 



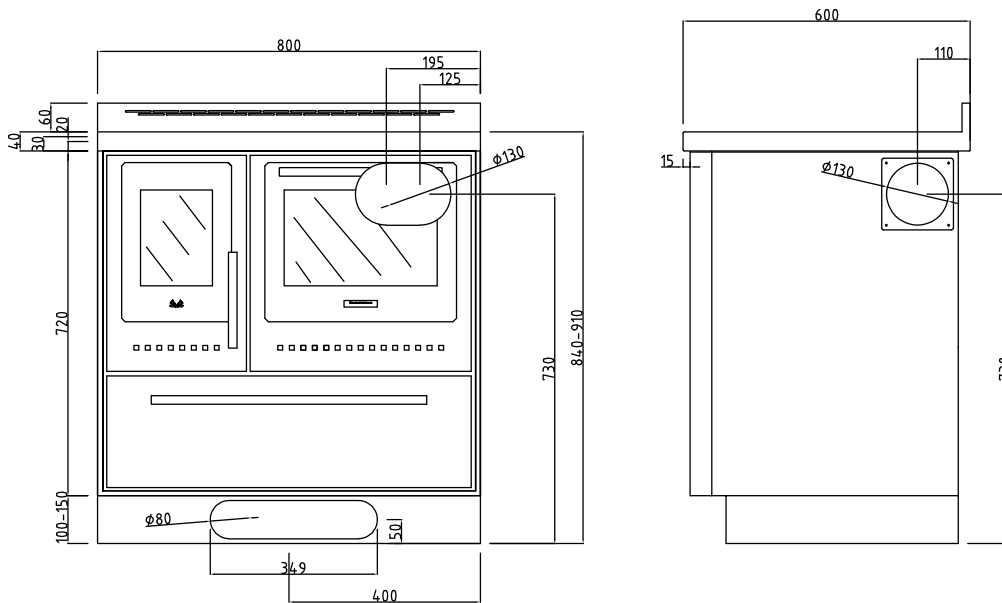
**FINITURE DI SERIE  
SERIENAUSFÜHRUNG**





RXL 80

serie **L design**



## CARATTERISTICHE DI SERIE SERIENMÄSSIGE EIGENSCHAFTEN

- ✓ Dimensioni / Abmessungen: **L 800 x H 840/910 x P 600**
- ✓ Zoccolo Telescopico / Teleskopsockel: **H 100 - 150 mm Inox**
- ✓ Porta-fuoco tripli vetri / Feuertüre dreifachverglast
- ✓ Alzatina / Plattenwinkel: **60 mm**
- ✓ Uscita fumi / Rauchrohranschluss: **Ø 130 mm**
- ✓ Fianchi passivi / Isolierte Seiten
- ✓ Griglia a letto di cenere / Verschließbarer Planrost
- ✓ SBS Save Brick System / SBS Griglia protettiva mattoni
- ✓ Kit aria esterna chiudibile / Außenluftanschlussstutzen verschließbar: **Ø 80 mm**
- ✓ Piedini livellatori / Nivellierfüße
- ✓ Peso / Gewicht: **203 kg**
- ✓ Potenza calorifica Nominale / Nennwärmeleistung: **7,8 kW**
- ✓ Rendimento / Wirkungsgrad: **84,1%**

RXL 80

 serie **L design** 



## VARIAZIONI DI SERIE VARIANTEN DER SERIENAUSSTATTUNG

- + Piano di Lavoro / Herdkranz: **20 mm** diritto / gerade, **30 - 40 mm** diritto / gerade mezzo toro / abgerungen con o senza alzatina / mit oder ohne Plattenwinkel
- + Scarico fumi superiore / posteriore / laterale destro o sinistro  
Rauchrohranschluss oben / hinten / seitlich links oder rechts
- + Piastra in acciaio con disco: **Ø 235 mm** o vetroceramica  
Herdplatte Stahl mit Kochlochdeckel: **Ø 235 mm** oder Glaskeramik