

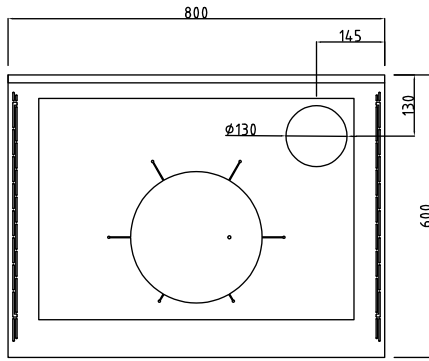
serie **L design**

CONI 80 G



FINITURE DI SERIE SERIENAUSFÜHRUNG

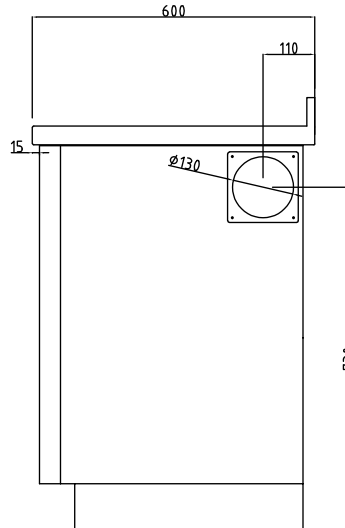
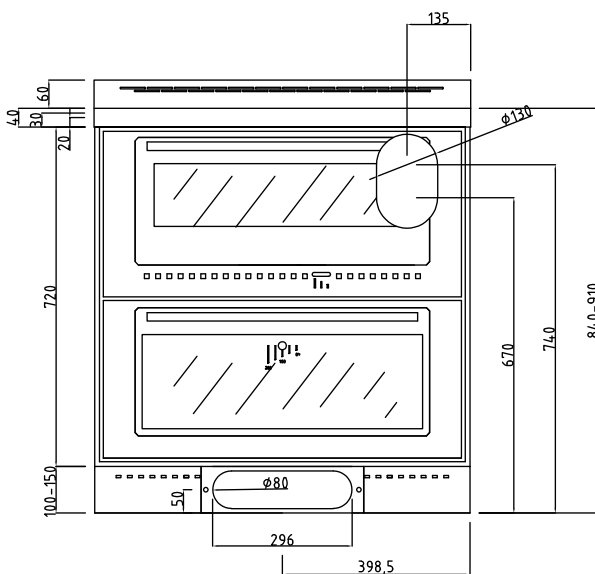




CONI 80 G



serie **L design**



CARATTERISTICHE DI SERIE SERIENMÄSSIGE EIGENSCHAFTEN

- ✓ Dimensioni / Abmessungen: **L 800 x H 840/910 x P 600**

- ✓ Zoccolo Telescopico / Teleskopsockel: **H 100 - 150 mm INOX**

- ✓ Porta-fuoco tripli vetri / Feuertüre dreifachverglast

- ✓ Alzatina / Plattenwinkel: **60 mm**

- ✓ Uscita fumi / Rauchrohranschluss: **Ø 130 mm**

- ✓ Fianchi passivi / Isolierte Seiten

- ✓ Griglia a letto di cenere / Verschließbarer Planrost

- ✓ SBS Save Brick System / SBS Griglia protettiva mattoni

- ✓ Kit aria esterna chiudibile / Außenluftanschlussstutzen verschließbar: **Ø 80 mm**

- ✓ Piedini livellatori / Nivellierfüße

- ✓ Peso / Gewicht: **248 kg**

- ✓ Potenza calorifica Nominale / Nennwärmeleistung: **10 kW**

- ✓ Rendimento / Wirkungsgrad: **84,1%**

CONI 80 G



serie **L design**



VARIAZIONI DI SERIE VARIANTEN DER SERIENAUSSTATTUNG

- +** Piano di Lavoro / Herdkranz: **20 mm** diritto / gerade, **30 - 40 mm** diritto / gerade mezzo toro / abgerungen con o senza alzatina / mit oder ohne Plattenwinkel

- +** Scarico fumi superiore / posteriore / laterale destro o sinistro
Rauchrohranschluss oben / hinten / seitlich links oder rechts

- +** Piastra in acciaio con disco: **Ø 280 mm** o vetroceramica
Herdplatte Stahl mit Kochlochdeckel: **Ø 280 mm** oder Glaskeramik